

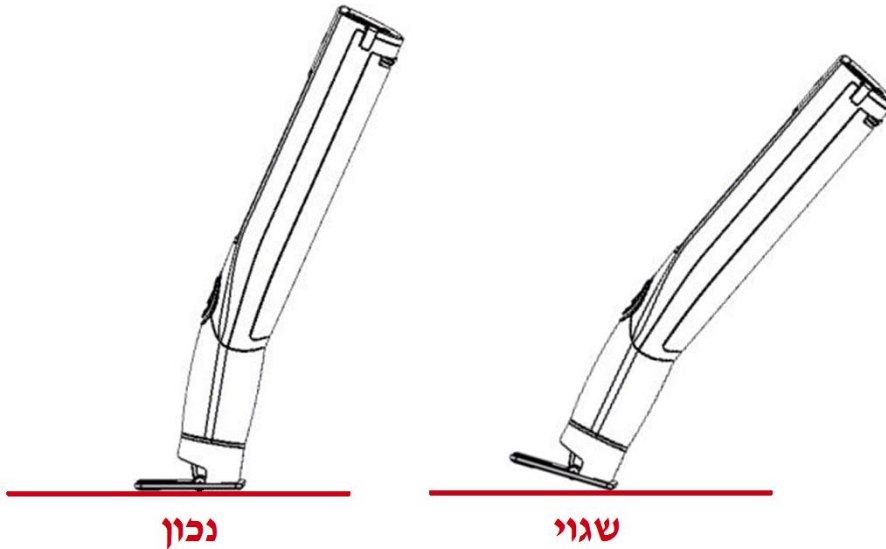
כיצד לסרוק בצורה נכונה עם קוויקשנרי (Quicktionary®TS)

כיצד לסרוק עם מתקן העזר

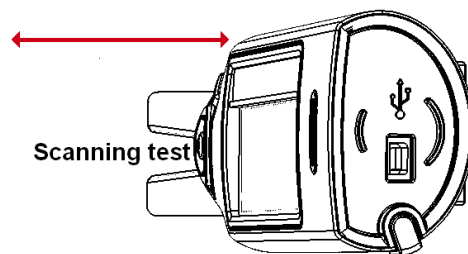


מתקן העזר המסופק עם העט, מסייע בשמירת הזווית הנכונה בזמן הסריקה –

1. החליקו את מתקן העזר על קצה העט (במקום המכסה), ולחצו עליו כדי להכניסו למקום.
2. הניחו את מתקן העזר בצורה ישרה על גבי הנייר, מימין לסוף המילה/ביטוי אותם ברצונכם לסרוק. שימו לב לזווית שנוצרת ושמרו על זווית זו גם בעת הסריקה ללא מתקן העזר.



3. המילה/ביטוי צריכים להיות ממוקמים במרכז רגלי מתקן העזר.
4. החליקו את העט מימין לשמאל בקו ישר על פני המילה/ביטוי. התחילו לסרוק כסנטימטר אחד מסוף המילה/ביטוי, וסיימו כסנטימטר אחד אחרי תחילת המילה/ביטוי (בסריקה של אנגלית). שימו לב שהמילה/ביטוי מופיעים בין רגלי מתקן העזר.



כיצד לסרוק ללא מתקן העזר

לאחר שתרגלתם סריקה עם מתקן העזר והתרגלתם לזווית בה יש להחזיק את העט, יש באפשרותכם לסרוק ללא מתקן העזר.

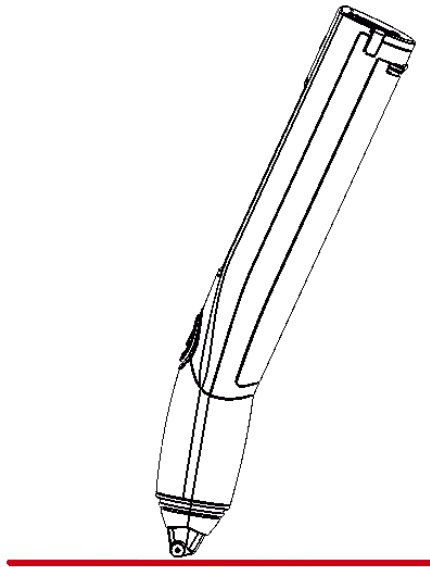
שימו לב: יש באפשרותכם לסרוק מימין לשמאל או משמאל לימין (שני הכיוונים יניבו את אותן התוצאות).

1. הניחו את הגלגלים על הדף כסנטימטר לפני המילה/ביטוי אשר ברצונכם לסרוק וגלגלו את העט עד כסנטימטר לאחר המילה/ביטוי.

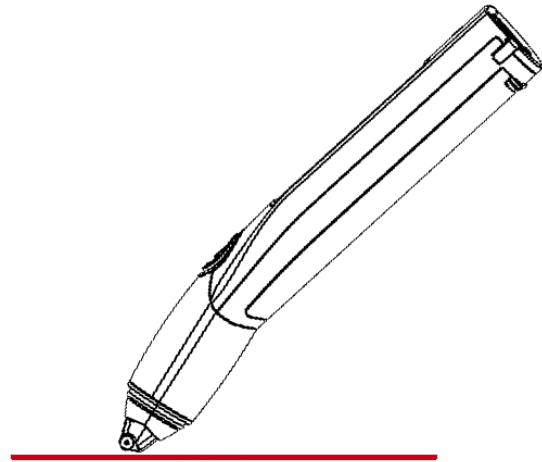
2. אנא ודאו כי מרכז המילה/ביטוי הנסרקים ממוקמים מול הפסים הלבנים (המופיעים על גבי הראש האופטי).



3. אנא שמרו על הזווית כפי שסרקתם עם מתקן העזר.



נכון



שגוי

4. אין להפעיל לחץ על העט כלפי הדף בזמן הסריקה.